

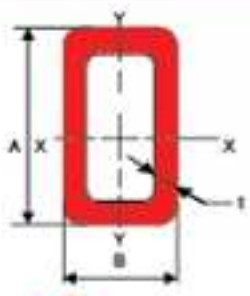
TIS มอก. 107 - 2533 เหล็กโครงสร้างรูปพรรณกลวงแบบกลม

ขนาด	เส้นผ่านศูนย์กลาง ภายนอก mm. D	ความหนา mm. t	พื้นที่ หน้าตัด cm ² A	มวลต่อเมตร kg. / m.	โมเมนต์ ความเฉื่อย cm ⁴ I	มอดุลัส ภาคตัด cm ³ Z	รัศมี จากรีซัน cm r	เส้น (มัด)
15	21.7	2.0	1.238	0.972	0.607	0.560	0.700	140
20	27.2	2.3	1.799	1.41	1.41	1.03	0.880	113
25	34.0	2.3	2.291	1.80	2.89	1.70	1.12	70
32	42.7	2.3	2.919	2.29	5.97	2.80	1.43	61
40	48.6	2.3	3.345	2.63	8.99	3.70	1.64	48
		3.2	4.564	3.58	11.8	4.86	1.61	48
50	60.5	3.2	5.760	4.52	23.7	7.84	2.03	37
		4.0	7.100	5.57	28.5	9.41	2.00	37
65	76.3	3.2	7.349	5.77	49.2	12.9	2.59	24
		4.0	9.085	7.13	59.5	15.6	2.65	24
80	89.1	3.2	8.636	6.78	79.8	17.9	3.04	19
		4.0	10.69	8.39	97.0	21.8	3.01	19
90	101.6	3.2	9.892	7.76	120	23.6	3.48	12
		4.0	12.26	9.63	146	28.8	3.45	12
100	114.3	3.2	11.17	8.77	172	30.2	3.93	12
		4.5	15.52	12.2	234	41.0	3.89	12
125	139.8	5.6	19.12	15.0	283	49.6	3.85	12
		4.5	19.13	15.0	438	62.7	4.79	7
150	165.2	6.0	25.22	19.8	566	80.9	4.74	7
		4.5	22.72	17.8	734	88.9	5.68	7
200	216.3	6.0	30.01	23.6	952	115	5.63	7
		8.0	39.61	31.1	2190	203	7.44	5
			52.35	41.1	2840	263	7.37	5

TIS มอก. 107 - 2533 เหล็กโครงสร้างรูปพรรณกลวงแบบสี่เหลี่ยมจัตุรัส

ขนาด	ความหนา mm. t	พื้นที่ หน้าตัด cm ² A	มวลต่อ เมตร kg. / m.	โมเมนต์ ความเฉื่อย cm ⁴ Ix = Iy	มอดุลัส ภาคตัด cm ³ Zx = Zy	รัศมี จากรีซัน cm. rx = ry	เส้น (มัด)
25 x 25	2.0	1.737	1.36	1.48	1.19	0.924	144
	2.3	1.972	1.53	1.61	1.29	0.904	144
32 x 32	2.3	2.596	2.04	3.71	2.32	1.20	121
	3.2	3.423	2.69	4.54	2.84	1.15	121
38 x 38	2.3	3.148	2.47	6.54	3.44	1.44	100
	3.2	4.191	3.29	8.18	4.30	1.40	100
50 x 50	2.3	4.252	3.34	15.9	6.34	1.93	49
	3.2	5.727	4.50	20.4	8.16	1.89	49
60 x 60	2.3	5.172	4.06	28.3	9.44	2.34	49
	3.2	7.007	5.50	36.9	12.3	2.30	49
	4.0	8.548	6.71	43.6	14.5	2.26	49
75 x 75	3.2	8.927	7.01	75.5	20.1	2.91	30
	4.0	10.948	8.59	90.2	24.1	2.87	30
90 x 90	3.2	10.85	8.51	135	29.9	3.52	25
	4.0	13.35	10.48	162	36.0	3.48	25
	4.5	14.87	11.67	178	39.5	3.46	25
100 x 100	3.2	12.13	9.52	187	37.5	3.93	20
	4.0	14.95	11.70	226	45.3	3.89	20
	4.5	16.67	13.10	249	49.9	3.87	20
150 x 150	4.5	25.67	20.10	896	120	5.91	12
	6.0	33.63	26.40	1150	153	5.84	12



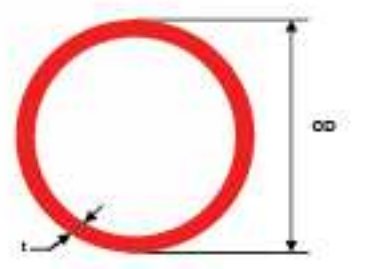


TIS มอก. 107 - 2533 เหล็กโครงสร้างรูปพรรณกลวงแบบสี่เหลี่ยมผืนผ้า

ขนาด	ความหนา	พื้นที่หน้าตัด	มวลต่อเมตร	โมเมนต์ความเฉื่อย		มอดุลัสภาคตัด		รัศมีจายเรชัน		เส้น (มัด)
mm.	mm.	cm ²	kg. / m.	cm ⁴	cm ⁴	cm ³	cm ³	cm.	cm.	
D x B	t	A		Ix	Iy	Zx	Zy	rx	ry	
50 x 25	2.3	3.102	2.44	9.31	3.10	3.72	2.48	1.73	1.00	96
	3.2	4.127	3.24	11.6	3.80	4.65	3.04	1.68	0.96	72
60 x 30	2.3	3.792	2.98	16.8	5.65	5.61	3.76	2.11	1.22	50
	3.2	5.087	3.99	21.4	7.08	7.15	4.72	2.05	1.18	50
75 x 38	2.3	4.850	3.81	34.6	12.0	9.23	6.30	2.67	1.57	40
	3.2	6.559	5.15	45.0	15.4	12.0	8.09	2.62	1.53	40
75 x 45	2.3	5.172	4.06	38.9	17.6	10.4	7.82	2.74	1.84	40
	3.2	7.007	5.50	50.8	22.8	13.5	10.10	2.69	1.80	40
90 x 45	2.3	5.862	4.60	61.0	20.8	13.6	9.22	3.23	1.88	40
	3.2	7.967	6.25	80.2	27.0	17.8	12.00	3.17	1.84	40
100 x 50	3.2	8.927	7.01	112	38.0	22.5	15.2	3.55	2.06	32
	4.0	10.95	8.59	142	46.7	28.4	18.7	3.55	2.03	32
	4.5	12.17	9.55	147	48.9	29.3	19.5	3.47	2.00	32
125 x 50	3.2	10.53	8.26	198	46.7	31.6	18.7	4.33	2.11	32
	4.0	12.95	10.2	238	55.6	38.0	22.0	4.28	2.07	32
	4.5	14.42	11.3	261	60.6	41.7	24.2	4.25	2.05	32
125 x 75	3.2	12.13	9.52	257	117	41.1	31.1	4.60	3.10	18
	4.0	14.95	11.7	311	141	49.7	37.5	4.56	3.07	18
	4.5	16.67	13.1	342	155	54.8	41.2	4.53	3.04	18
150 x 80	4.5	19.37	15.2	563	211	75.0	52.9	5.39	3.30	12
	6.0	25.23	19.8	710	264	94.7	66.1	5.31	3.24	12
150 x 100	4.5	21.17	16.6	658	352	87.7	70.4	5.58	4.08	12
	6.0	27.63	21.7	835	444	111	88.8	5.50	4.01	12
200 x 100	4.5	25.67	20.1	1330	455	133	90.9	7.20	4.21	12
	6.0	33.63	26.4	1700	577	170	115	7.12	4.14	12

DIN 2440 & DIN 2444 Medium - Weight Suitable for Screwing

Nominal Size (DN)	Designation of Thread	Outside Diameter		Thickness		weight				Number of Lengths of Lifts
		Max	Min			Plain End		Screwed and Socketed		
		mm.	mm.	mm.	Inch	kg. / m.	kg. / ft	kg. / m	kg. / ft	
15	1/2"	21.8	21.0	2.65	0.104	1.22	0.372	1.23	0.375	140
20	3/4"	27.3	26.5	2.65	0.104	1.58	0.482	1.59	0.485	113
25	1"	34.2	33.3	3.25	0.128	2.44	0.744	2.46	0.75	70
32	1 1/4"	42.9	42.0	3.25	0.128	3.14	0.957	3.17	0.966	61
40	1 1/2"	48.8	47.9	3.25	0.128	3.61	1.10	3.65	1.11	48
50	2"	60.8	59.7	3.65	0.144	5.10	1.55	5.17	1.58	37
65	2 1/2"	76.6	75.3	3.65	0.144	6.51	1.98	6.63	2.02	24
80	3"	89.5	88.0	4.05	0.159	8.47	2.58	8.64	2.63	19
100	4"	115.0	113.1	4.50	0.177	12.10	3.69	12.40	3.78	12
125	5"	140.8	138.5	4.85	0.191	16.20	4.94	16.70	5.09	7
150	6"	166.5	163.9	4.85	0.191	19.20	5.85	19.80	6.03	7



ขนาด	เส้นผ่านศูนย์กลางภายนอก Outside Diameter		ความหนา (Thickness) มม. (mm.)	น้ำหนัก (Weight) กก./เมตร (kg./m.)	จำนวนเส้น/มัด pieces/lift
Size	ต่ำสุด (Min.) มม. (mm.)	สูงสุด (Max.) มม. (mm.)			

ประเภท 2

10	16.7	17.5	2.3	0.839	140
15	21.0	21.8	2.6	1.21	140
20	26.5	27.3	2.6	1.56	113
25	33.3	34.2	3.2	2.41	70
32	42.0	42.9	3.2	3.10	61
40	47.9	48.8	3.2	3.56	48
50	59.7	60.8	3.6	5.03	37
65	75.3	76.6	3.6	6.42	24
80	88.0	89.5	4.0	8.36	19
100	113.1	115.0	4.5	12.20	12
125	138.5	140.8	5.0	16.60	7
150	163.9	166.5	5.0	19.80	7

ประเภท 3

15	21.0	21.8	3.2	1.44	140
20	26.5	27.3	3.2	1.87	113
25	33.3	34.2	4.0	2.93	70
32	42.0	42.9	4.0	3.79	61
40	47.9	48.8	4.0	4.37	48
50	59.7	60.8	4.5	6.19	37
65	75.3	76.6	4.5	7.93	24
80	88.0	89.5	5.0	10.30	19
100	113.1	115.0	5.4	14.50	12
125	138.5	140.8	5.4	17.90	7
150	163.9	166.5	5.4	21.30	7

ประเภท 4

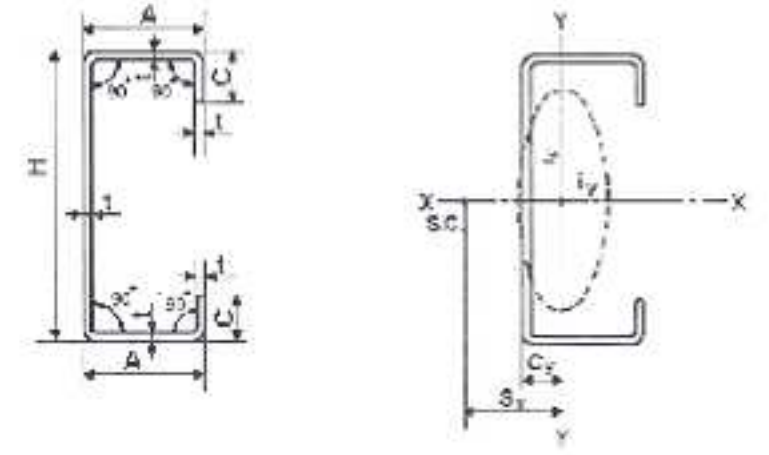
65	72.3	73.7	5.2	8.60	18
80	88.0	89.8	5.5	11.30	14
100	113.2	115.4	6.0	16.10	10
125	139.9	142.7	6.6	21.80	7
150	166.6	170.0	7.1	28.30	7



TIS 1228 - 2549 COLD FORMED STRUCTURAL STEEL SECTIONS LIP CHANNEL STEEL

มอก.1228 - 2549 เหล็กโครงสร้างรูปพรรณขึ้นรูปเย็น เหล็กรูปตัวซี

JIS G3350 - 2005 LIP CHANNEL STEEL



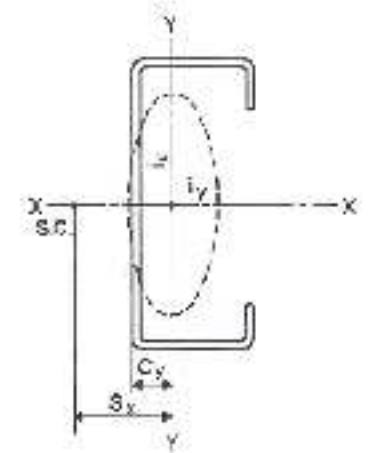
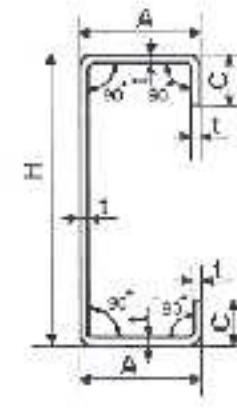
Dimension mm HxAxC	Wall thickness mm. t	Sectional area cm ² a	Unit mass kg/m	Center of gravity cm		Secondary Moment of area cm ⁴		Radius of gyration of area cm		Modulus of section cm ³		Center of shear cm	
				C _x	C _y	I _x	I _y	i _x	i _y	Z _x	Z _y	S _x	S _y
60 x 30 x 10	1.6	2.072	1.63	0	1.06	11.6	2.56	2.37	1.11	3.88	1.32	2.5	0
	2.0	2.537	1.99	0	1.06	14.0	3.01	2.35	1.09	4.65	1.55	2.5	0
	2.3	2.872	2.25	0	1.06	15.6	3.32	2.33	1.07	5.20	1.71	2.5	0
70 x 40 x 25	1.6	3.032	2.38	0	1.80	22.0	8.00	2.69	1.62	6.29	3.64	4.4	0
75 x 35 x 15	2.3	3.677	2.89	0	1.29	31.0	6.58	2.91	1.34	8.28	2.98	3.1	0
75 x 45 x 15	1.6	2.952	2.32	0	1.72	27.1	8.71	3.03	1.72	7.24	3.13	4.1	0
	2.0	3.637	2.86	0	1.72	33.0	10.5	3.01	1.70	8.79	3.76	4.0	0
	2.3	4.137	3.25	0	1.72	37.1	11.8	3.00	1.69	9.90	4.24	4.0	0
90 x 45 x 20	1.6	3.352	2.63	0	1.73	42.6	10.5	3.56	1.77	9.46	5.80	4.2	0
	2.3	4.712	3.70	0	1.73	58.6	14.2	3.53	1.74	13.0	5.14	4.1	0
	3.2	6.367	5.00	0	1.72	76.9	18.3	3.48	1.69	17.1	6.57	4.1	0
100 x 50 x 20	1.6	3.672	2.88	0	1.87	58.4	14.0	3.99	1.95	11.7	4.47	4.5	0
	2.0	4.537	3.56	0	1.86	71.4	16.9	3.97	1.93	14.3	5.40	4.4	0
	2.3	5.172	4.06	0	1.86	80.7	19.0	3.95	1.92	16.1	6.06	4.4	0
	2.8	6.205	4.87	0	1.88	99.8	23.2	3.96	1.91	20.0	7.44	4.3	0
	3.2	7.007	5.50	0	1.86	107	24.5	3.90	1.87	21.3	7.81	4.4	0
100 x 50 x 20	4.0	8.548	6.71	0	1.86	127	28.7	3.85	1.83	25.4	9.13	4.3	0
	4.5	9.469	7.43	0	1.86	139	30.9	3.82	1.81	27.7	9.82	4.3	0
	3.2	7.007	5.50	0	1.32	144	15.3	4.53	1.48	24.0	5.71	3.4	0
120 x 60 x 20	2.3	6.092	4.78	0	2.13	140	31.3	4.79	2.27	23.3	8.10	5.1	0
	3.2	8.287	6.51	0	2.12	186	40.9	4.74	2.22	31.0	10.5	4.9	0
120 x 60 x 25	4.5	11.72	9.20	0	2.25	252	58.0	4.63	2.22	41.9	15.5	5.3	0



TIS 1228 - 2549 COLD FORMED STRUCTURAL STEEL SECTIONS LIP CHANNEL STEEL

มอก.1228 - 2549 เหล็กโครงสร้างรูปพรรณขึ้นรูปเย็น เหล็กรูปตัวซี

JIS G3350 - 2005 LIP CHANNEL STEEL



Dimension mm	Wall thickness mm.	Sectional area cm ²	Unit mass kg/m	Center of gravity cm		Secondary Moment of area cm ⁴		Radius of gyration of area cm		Modulus of section cm ³		Center of shear cm	
				C _x	C _y	I _x	I _y	i _x	i _y	Z _x	Z _y	S _x	S _y
H x A x C	t	a	kg/m	C _x	C _y	I _x	I _y	i _x	i _y	Z _x	Z _y	S _x	S _y
125 x 50 x 20	2.3	5.747	4.51	0	1.69	137	20.6	4.88	1.89	21.9	6.22	4.1	0
	3.2	7.807	6.13	0	1.68	181	26.6	4.82	1.85	29.0	8.02	4.0	0
	4.0	9.548	7.50	0	1.68	217	33.1	4.77	1.81	34.7	9.38	4.0	0
	4.5	10.59	8.32	0	1.68	238	33.5	4.74	1.78	38.0	10.0	4.0	0
150 x 50 x 20	2.3	6.322	4.96	0	1.55	210	21.9	5.77	1.86	28.0	6.33	3.8	0
	3.2	8.607	6.76	0	1.54	280	28.3	5.71	1.81	37.4	8.19	3.8	0
	4.5	11.72	9.20	0	1.54	368	35.7	5.60	1.75	49.0	10.5	3.7	0
150 x 65 x 20	2.3	7.012	5.50	0	2.12	248	41.1	5.94	2.42	33.0	9.37	5.2	0
	3.0	9.008	7.07	0	2.11	317	51.1	5.90	2.38	41.9	11.7	5.1	0
	3.2	9.567	7.51	0	2.11	332	53.8	5.89	2.37	44.3	12.2	5.1	0
	4.0	11.75	9.22	0	2.11	401	63.7	5.84	2.33	53.5	14.5	5.0	0
	4.5	13.07	10.3	0	2.10	441	69.2	5.82	2.30	58.8	15.7	5.0	0
150 x 75 x 20	3.2	10.21	8.01	0	2.51	366	76.4	5.99	2.74	48.9	15.3	5.1	0
	4.0	12.55	9.85	0	2.51	445	91.0	5.95	2.69	59.3	18.2	5.8	0
	4.5	13.97	11.0	0	2.50	489	99.2	5.92	2.66	65.2	19.8	6.0	0
200 x 75 x 20	3.2	11.81	9.27	0	2.19	716	84.1	7.79	2.67	71.6	15.8	5.4	0
	4.0	14.55	11.4	0	2.19	871	100	7.74	2.62	87.1	18.9	5.3	0
	4.5	16.22	12.7	0	2.19	963	109	7.71	2.60	96.3	20.6	5.3	0
200 x 75 x 25	3.2	12.13	9.52	0	2.33	736	92.3	7.70	2.76	73.6	17.8	5.7	0
	4.0	14.95	11.7	0	2.32	895	110	7.74	2.72	89.5	21.3	5.7	0
	4.5	16.67	13.1	0	2.32	990	121	7.61	2.69	99.0	23.3	5.6	0
250 x 75 x 25	4.5	18.92	14.9	0	2.07	1690	129	9.44	2.62	135	23.8	5.1	0