

# LEEMAN<sup>TM</sup>

13 mm. - 20 mm. Single jet / Dry Dial / Anti-magnetic Driven Water Meter



## MODEL W 1 - LM 009

- FOR COLD WATER UP TO 50°C
- MAGNETIC TAMPERING PROTECTION
- HORIZONTAL AND VERTICAL MOUNTING
- DESIGNED FOR ENDURANCE THROUGH THE SEPARATION OF TURBINE IN WET CHAMBER AND COUNTER IN DRY CHAMBER
- COMPACT DESIGN FOR EASY INSTALLATION
- ACCURACY TO ISO 4064 & EEC 75/33 CLASS B

### LEE BROTHER DEVELOPMENT CO., LTD.

1630 SONGWAD ROAD, SAMPANTHAWONG, BANGKOK 10100

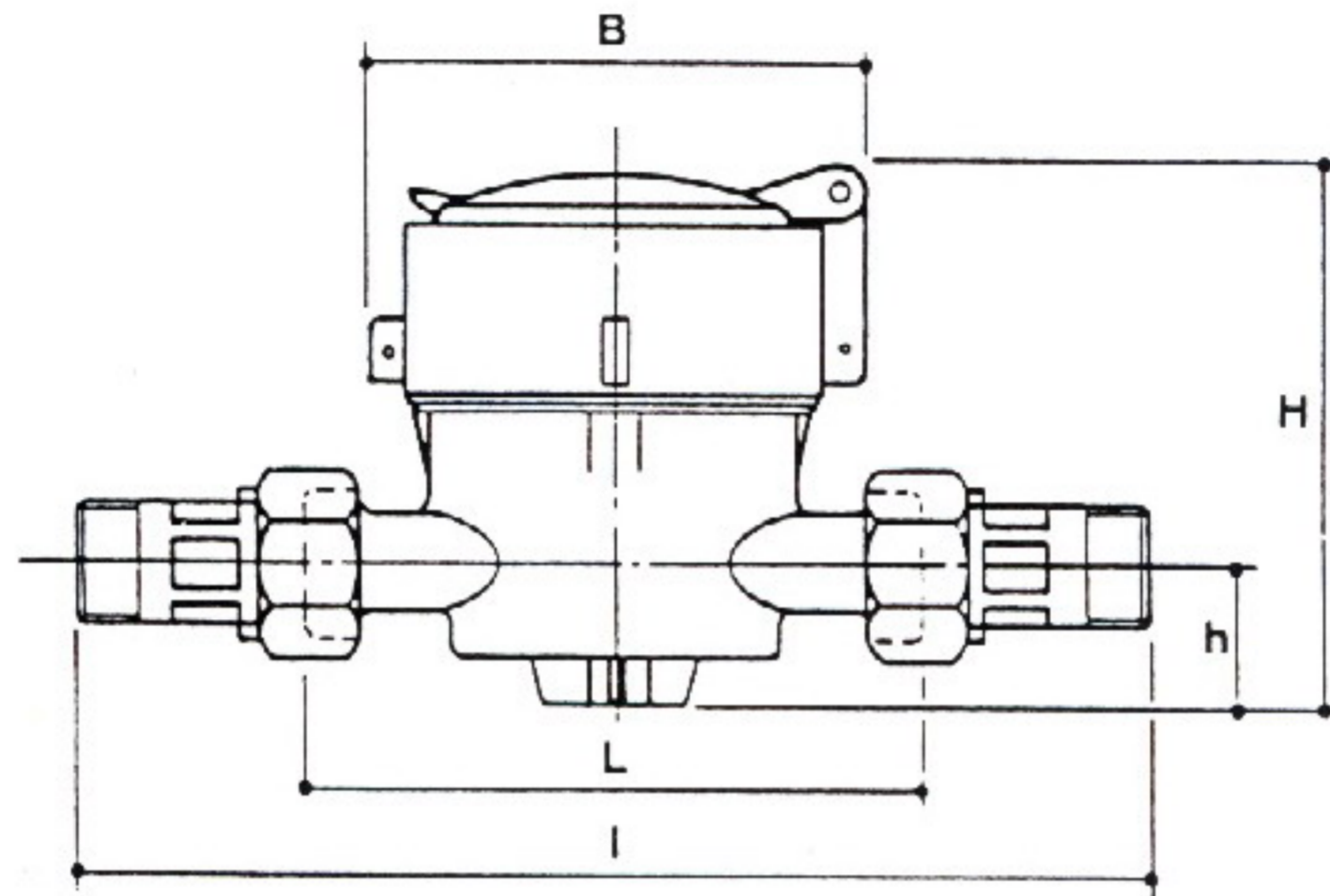
TEL. (662) 266-8120-2 FAX. (662) 266-8123

# W 1 - LM 009

13 mm. - 20 mm. SINGLE JET, DRY DIAL

# LEEMAN<sup>TM</sup>

## SPECIFICATION



Description	Unit	Specification & dimensions	
Size	mm.	13	20
Rated Capacity	m <sup>3</sup> /h	3	5
1h. continuous flow	m <sup>3</sup> /h	1.5	2.5
Max. daily flow-Eg.	m <sup>3</sup>	9	15
Max. working pressure	Mpa	1.6	1.6
Max. reading	m <sup>3</sup>	10000	10000
Min. reading	1	0.05	0.05
L	mm.	110	130
I	mm.	190	228
H	mm.	90	90
h	mm.	25	25
B	mm.	90	90

**มาตรวัดน้ำ รุ่น W 1 - LM 009** เป็นมาตรวัดน้ำที่ออกแบบและผลิตภายใต้เทคโนโลยีของอิตาลี ระบบเฟืองจักรและหน้าปัดแยกอิสระออกจากช่องไบพัส ทำงานประสานกัน โดยการขับเคลื่อนด้วยแม่เหล็ก บน-ล่าง มีวงแหวนป้องกันแม่เหล็กบริเวณภายนอก 2 ชั้น สามารถติดตั้งได้ทั้งแนวนอนและแนวตั้ง เหมาะอย่างยิ่งสำหรับการใช้งานกับน้ำได้ทุกพื้นที่ในประเทศไทย

**มาตรวัดน้ำ รุ่น W 1 - LM 009** ผลิตได้ตามมาตรฐานสากล ISO 4064 & EEC 75/33